

Reglamento Grupo WRC 2017 CNR
Versión 1.0
Válido a partir del 1 Enero de 2017

Categoría Grupo WRC

Vehículos que han participado en el Campeonato del mundo de rallyes como WRC o fabricados con especificaciones WRC sin llevar esa nomenclatura en el nombre del modelo

Los WRC de 2017 y posteriores no están permitidos temporalmente. A corto plazo la CNR sacará un anexo acordando su homologación y estableciendo sus características, con el único objetivo de buscar igualdad dentro de la categoría.

El presente reglamento articula la preparación de los vehículos WRC según los siguientes apartados:

- Punto 1. Modelos admitidos
- Punto 2. Carrocería y sus componentes
- Punto 3. Chasis y sus componentes
- Punto 4. Pesos y medidas
- Punto 5. Listado de vehículos homologados
- Punto 6. Aspectos generales

1.- Modelos admitidos:

Se admiten las réplicas de coches de Rallyes del listado publicado en el punto 5.4. En caso de ser un modelo no inscrito en la lista, se debe consultar a la CNR para poder estudiar su aprobación.

Todas las carrocerías realizadas artesanalmente, bien sea partiendo de una de plástico o fabricadas en resina, deberán cumplir las cotas establecidas en el punto 5.4 del reglamento, con una tolerancia de +/- 1mm.

En caso de que un modelo no disponga de estas cotas en el reglamento, el piloto deberá solicitar su publicación a la CNR. Para ello deberá rellenar el formulario de petición que estará disponible en la web oficial de la CNR.

La falta de datos en el listado del punto 5.4 del reglamento, implica la **NO** autorización de este modelo hasta que la CNR publique esta información

Las carrocerías deben estar perfectamente proporcionadas y respetar la escala. Cualquier indicio de deformaciones será motivo de exclusión.

2.- Carrocería y sus componentes

2.1 Características:

Las carrocerías deben ser a escala 1/24. Fabricadas en plástico rígido o resina. Se permite el uso de fibra mezclada siempre que esté perfectamente integrada en la resina y sin que llegue a apreciarse exteriormente. La aparición de modelos en plástico cuando ya existan comercializados en resina, se permitirán ambos modelos. Un modelo existente en plástico no puede ser reproducido en resina. No están permitidas las carrocerías de lexan, ni elementos estructurales de ellas.

La carrocería debe cubrir todas las partes mecánicas del coche visto verticalmente y a través de los cristales.

Está permitido el lastre, pero debe respetar la altura mínima exigida del chasis. La fijación del lastre será siempre por el interior de la carrocería. En vista lateral, el lastre podrá verse por debajo del plano de la talonera, si existiera, pero no podrá sobresalir lateralmente del contorno inferior de la carrocería. (Consultar apartado 3.7 esquema 6)

Reglamento Grupo WRC 2017 CNR
Versión 1.0
Válido a partir del 1 Enero de 2017

2.2 Modificaciones permitidas:

Las carrocerías podrán rebajarse interiormente solo en grosor sin poder eliminar ninguna de sus piezas, ni interiores (ópticas, entradas de aire, etc.), ni exteriores (faldones, parachoques, pasos de ruedas, etc.) Se permite el rebaje/recorte de las taloneras solo por la parte interior de la carrocería sin que llegue a afectar al aspecto exterior. **No se permite aligerar el aleron trasero en ningún caso**

Se permiten el uso de piezas artesanales no suministradas en el modelo (transkit) para versionar alguna variedad del modelo real, en cuyo caso se deberá demostrar con la documentación que lo acredite.

Se permite recortar la parte interior/inferior del parachoques delantero para la colocación de la guía, sin que se modifique su aspecto exterior

Están permitidos los agujeros en la parte interior de las ópticas para la colocación de leds. En caso de no montar los leds los orificios deben estar tapados.

Se permite recortar los cristales originales de la maqueta y eliminar las partes que no sean visibles desde el exterior. No está permitido el aligeramiento en grosor. Los cristales deberán ser siempre transparentes. Solo las maquetas que tengan de origen cristales tintados podrán montarlos en el cristal trasero y laterales traseros.

Se permite sustituir los cristales originales de la maqueta por cristales de lexan, estos deberán ser una réplica exacta del modelo en plástico, a excepción del Subaru 98-99 de Tamiya que deberá conservar los cristales originales no permitiendo su sustitución.

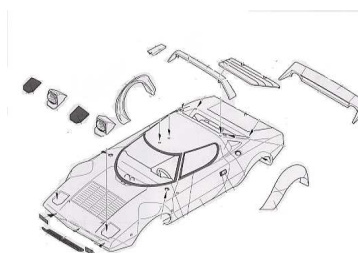
Se permite reforzar interiormente las carrocerías mediante el uso de cualquier material siempre que este no sea más de un 25% de la superficie de la carrocería.

En el apartado 5.3 se pueden encontrar las modificaciones permitidas en modelos concretos.

2.3 Piezas obligatorias:

La carrocería deberá conservar el mayor número de piezas que componen la maqueta: alerones, taloneras, spoilers, faldones, retrovisores (al menos 1), escape, limpiaparabrisas y ópticas completas (plásticos exteriores y cromados interiores). Estas piezas deben estar bien fijadas y soportar el peso total del vehículo completo (excepto retrovisores, antenas y escapes) Las entradas de aire deben estar tapadas por el interior. (Dibujo 1)

Dibujo 1



Reglamento Grupo WRC 2017 CNR
Versión 1.0
Válido a partir del 1 Enero de 2017

2.4 Piezas opcionales:

Se pueden colocar antenas y faros adicionales (siempre en número par), cinturones de seguridad y elementos estéticos que den más realismo al modelo (Tiradores corta-corriente, cierres de capó, etc.)

2.5 Decoración:

El color base del vehículo es libre mientras no sea transparente. Es obligatorio la inclusión de dos dorsales laterales en cada una de las puertas y como mínimo una placa de rallye en la parte delantera.

2.6 Habitáculo:

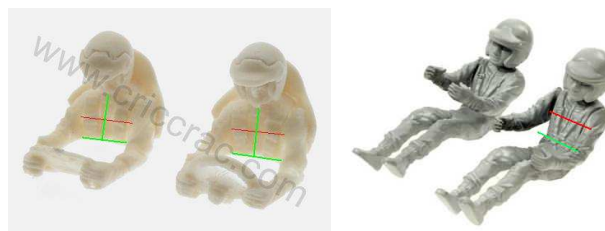
El habitáculo (cockpit) debe separar la carrocería del chasis de forma que no permita la visión de elementos mecánicos desde el exterior i/o a través de los cristales. La base o bandeja debe ser rígida o semirrígida (lexan, plástico o cartulina)

Debe contener obligatoriamente un salpicadero de plástico rígido o lexan, piloto y copiloto, asientos de plástico o resina (pueden estar integrados al piloto y copiloto), volante, extintor, freno de mano y palanca de cambios. Todos los elementos deben estar pintados de manera lógica y con un color diferente a la base para facilitar su verificación.

El peso mínimo del cockpit completo (sin barras antivuelco) es de 6 gramos. Se prohíbe todo contrapeso en la bandeja del cockpit. Si existiera la necesidad de añadir peso para cumplir estos mínimos, este deberá estar oculto en el interior de los pilotos. El peso total debe ser comprobado sin ningún tipo de cinta adhesiva pegado a el.

El piloto y copiloto deben ser de plástico o resina a escala 1/24. Estarán compuestos por casco, torso (cortado como máximo hasta la parte de la cintura según indica la línea verde en el esquema 2) y brazos. Deben estar situados en su posición lógica y el casco del piloto debe sobrepasar en su totalidad la parte baja de la ventanilla. El piloto deberá llevar un volante y el copiloto un bloc de notas.

Esquema 2



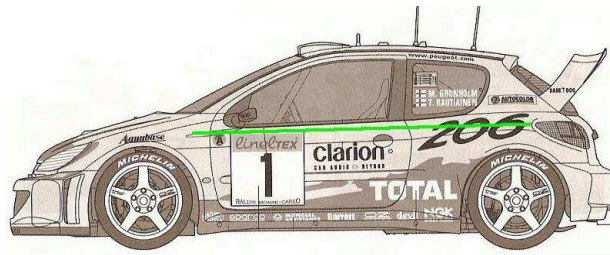
Deberá tener un arco de seguridad de un mínimo de 6 puntos de anclaje más diagonal trasera (Esquema 3). Puede ser el propio de la maqueta o uno que cumpla con las normas exigidas. Las barras deben tener un grosor mayor de 1.25 mm y estar fabricadas en un material rígido. Las terminaciones inferiores no se pueden ver por encima del marco inferior de las ventanas de la carrocería. (Esquema 3A)

Esquema 3

Reglamento Grupo WRC 2017 CNR
Versión 1.0
Válido a partir del 1 Enero de 2017



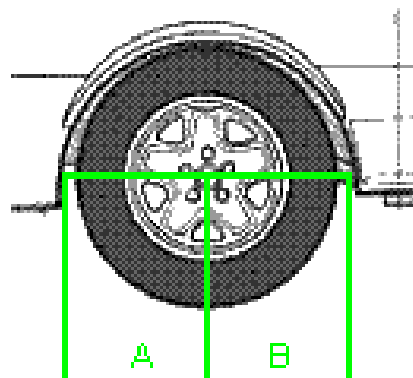
Esquema 3A



2.7 Pasos de ruedas:

Los pasos de ruedas pueden rebajarse en grosor con el objeto de sacar las ruedas hacia el exterior pero no se puede modificar su diámetro. Las ruedas no pueden sobresalir de la carrocería y deben estar centradas en el paso de rueda, siendo permitida una diferencia de no más de 1mm entre la cota A y la cota B. (Esquema 4)

Esquema 4



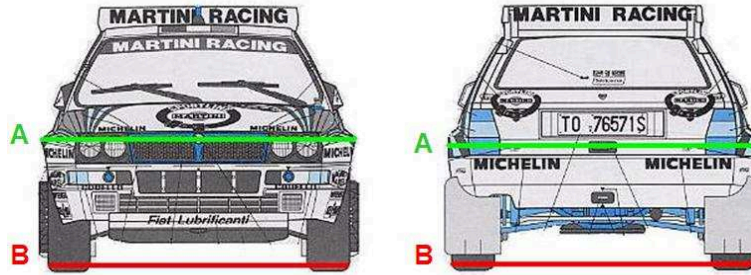
En posición estática el neumático no puede estar hundido en el paso de rueda con la excepción de que el modelo real tenga esa característica. (Ver apartado 5.2 del reglamento) El hundimiento nunca será de más de 1,5 mm y sólo en rallyes de asfalto, estando prohibido en los rallyes de sucio.

No puede haber más de 5 milímetros de diferencia entre el ancho de las aletas (cota A) y el ancho del eje completo medido desde el borde exterior del neumático (cota B), tanto para el eje delantero como el eje trasero. (Esquema 5)

Reglamento Grupo WRC 2017 CNR
Versión 1.0
Válido a partir del 1 Enero de 2017

Esquema 5

Diferencia de medida A, menos medida B, nunca debe ser superior a 5 mm.



3.- Chasis y sus componentes

3.1 Características:

El chasis es de libre construcción o elección entre los fabricados por marcas comerciales.

3.2 Base central:

Diseño, espesor y material libre. Está permitido el lastre adicional siempre que esté correctamente fijado a una altura igual o superior a la base del chasis. No puede ser dinámico al movimiento del vehículo.

3.3 Soporte de motor:

Forma y material libre. La posición del motor es libre con los imanes perpendiculares al suelo. Prohibidos los imanes que no sean los inductores propios del motor.

3.4 Soporte de ejes y transmisión:

Los soportes de ejes son libres.

La transmisión debe ser 4x4, libre en el tren delantero y trasero.

Piñón y corona libres dentro de las marcas comercializadas.

Los ejes son libres en material y forma. No pueden sobresalir del tapacubos o buje de las llantas con dibujo incorporado.

Los cojinetes o rodamientos son libres dentro de las marcas comercializadas.

Se permite el uso del sistema freno/limpieza de ruedas en el eje posterior.

3.5 Soporte guía, cables y trencillas:

El soporte de guía es libre.

La guía debe ser única. Material y tipo libre. No podrá sobresalir del parachoques o spoiler delantero ni aún tapándola con una parrilla de faros. No se permiten los avances ni las modificaciones exteriores de la carrocería por delante del parachoques.

Los cables son libres y pueden ser soldados. No pueden ser vistos verticalmente con el coche en posición de reposo.

Las trencillas son libres.

Reglamento Grupo WRC 2017 CNR

Versión 1.0

Válido a partir del 1 Enero de 2017

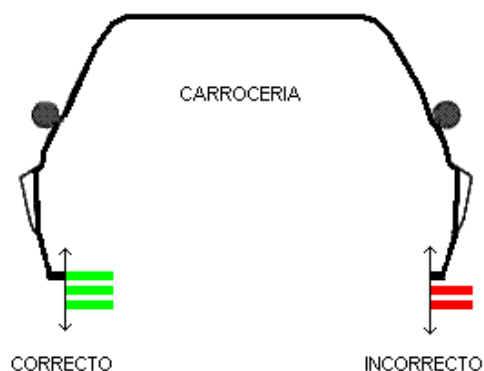
3.6 Sub-chasis flotante:

Forma y material libre.

3.7 Soporte de la carrocería:

Los soportes de la carrocería son libres pero deben respetar la altura mínima exigida del chasis. La fijación de los soportes y/o contrapesos será siempre por el interior de la carrocería. En vista lateral, podrán verse por debajo del plano de la talonera, pero no podrán sobresalir lateralmente del contorno inferior de la carrocería. (Esquema 6)

Esquema 6



3.8 Ruedas:

Sus medidas serán las que determina el artículo 4.2

Las 4 ruedas deben apoyar en una superficie plana.

No están permitidas las ruedas cónicas ni los clavos.

No podrán sobresalir de la carrocería en vista vertical.

La fijación de las ruedas al eje o semieje es libre.

Se prohíbe la convergencia.

Las ruedas deben estar compuestas de llanta y neumático:

Las llantas son libres. Deben incorporar 4 tapacubos rígidos (iguales en cada uno de los ejes, 2+2) situados en su posición lógica.

Ni hundidos ni fuera de esta. Deben ser idénticas en diámetro (Medido en el aro exterior, Esquema 7)

Esquema 7



Reglamento Grupo WRC 2017 CNR
Versión 1.0
Válido a partir del 1 Enero de 2017

El neumático deberá ser comercializado y completamente fabricado en goma negra o espuma (silicona no admitida). Deberá cubrir totalmente la llanta en su banda de rodadura. Se pueden limar, dibujar, rebajar y cortar mientras se puedan reconocer. No se podrá añadir ningún tipo de aditivo en la pista para alterar su adherencia existente al inicio de la etapa, para ello, el neumático deberá estar completamente seco en parque cerrado y en los tramos.

Se permite el uso de ruedas endurecidas mediante cianoacrilato en el eje delantero.

3.9 Motor:

El motor ha de ser de tipo compacto de caja cerrada o abierta con un máximo de 30000 rpm. A 12 voltios y 350 gauss de efecto magnético como máximo permitido sobre la parte del motor que afecta a la pista y medidos con el Pocket Checker PRO del fabricante DS o 18 gramos girando a 6 voltios medidos sobre el MPM (Medidor de Potencia Magnética) del fabricante MSC o 11 gramos a 6 voltios medidos sobre el Medidor de UMS Kelvin Light. A tal efecto la organización considerara si su consumo en vacío y en carga está dentro de unos márgenes de tolerancia publicados por el fabricante del motor.

Será único, de serie, sellado y sin ninguna marca de posible manipulación. Se permite realizar agujeros para su correcta fijación al soporte mediante tornillos. Se permite acortar o alargar la longitud del eje y eliminar los elementos antiparasitarios. No se puede añadir ni manipular ningún elemento eléctrico, mecánico o electrónico que altere el rendimiento del motor, así como utilizar rodamientos a bolas o potenciadores del campo magnético original.

4.- Pesos y medidas permitidas

Los coches del grupo WRC deben cumplir con unos pesos y unas medidas. Estos datos son de obligado cumplimiento.

4.1 Pesos:

Peso habitáculo. Mínimo 6 gramos

Peso mínimo del coche completo. 130 gramos

Peso máximo del coche completo 220 gramos

Peso mínimo carrocería completa: 40 gramos

Excepción Subaru 98-99 de Tamiya: 45 gramos

4.2 Medidas:

Será obligatorio empezar cada una de las etapas con estas medidas:

Altura mínima del chasis al suelo 1.5 mm delante y 1,7mm detrás (no se incluye la corona)

Altura mínima del motor al suelo 3 milímetros

Diámetro exterior mínimo de rueda completa 24 milímetros

Ancho mínimo neumático 8 milímetros

Ancho máximo neumático 13 milímetros

Diámetro mínimo llanta asfalto 21 milímetros

Diámetro mínimo llanta nieve/tierra 17 milímetros

5.- Listado de vehículos homologados:

5.1 Normas del listado:

La CNR publicará el listado de vehículos admitidos. Junto a cada modelo va a constar el fabricante o fabricantes de las maquetas en plástico, y las cotas del modelo real a escala 1/24 para las maquetas de resina o fabricadas artesanalmente.

Reglamento Grupo WRC 2017 CNR

Versión 1.0

Válido a partir del 1 Enero de 2017

Para que un vehículo admitido en el listado pueda participar en una prueba con reglamento CNR debe constar al lado del modelo cualquiera de estos 2 datos (fabricante o cotas)

Si un modelo no consta en el listado de vehículos admitidos se puede solicitar su inclusión mandando un mail a la CNR. Solo se van a incluir los modelos que tras verificar sus datos, cumplan los requisitos del reglamento.

A partir del 2013 solo serán admitidas las reproducciones que cumplan las cotas del listado. (Tolerancia +/- 1mm)

5.2 Vehículos con el neumático por dentro el paso de ruedas

La CNR autoriza que sólo los vehículos detallados a continuación, puedan llevar el neumático hundido en el paso de ruedas, según el artículo 2.7 del presente reglamento:

MITSUBISHI LANCER EVO VI
MITSUBISHI LANCER EVO VII
TOYOTA COROLLA WRC

Para solicitar la inclusión de nuevos modelos en este apartado, la CNR establece unas directrices que son:

Aportar documentación gráfica (fotografías) del vehículo parado en vista lateral y configurado para asfalto. Esta fotografía debe haber sido efectuada durante el período en el que el modelo compitió. No están admitidas las fotografías de rallyes de históricos, concentraciones o coches de calle, actuales o no. En la fotografía el coche no puede estar acelerando, frenando o en apoyo.

5.3 Modificaciones específicas:

No se han descrito modificaciones específicas para ningún modelo del listado WRC

Reglamento Grupo WRC 2017 CNR

Versión 1.0

Válido a partir del 1 Enero de 2017

5.4 Listado de vehículos admitidos:

WRC	
CITROËN C4 WRC	ANCHO: 76,5mm LARGO: 178,08mm BATALLA: 108,66mm
CITROËN XSARA WRC	Heller, Italeri, Airfix, Autoart
CITROËN XSARA T4	ANCHO: 76,5mm LARGO: 173,62mm BATALLA: 106,25mm
CITROËN DS3 WRC	ANCHO: 75,83mm LARGO: 165,67 mm BATALLA 102,54 o HELLER
FORD ESCORT WRC	ANCHO: 76,5mm LARGO: 175,45mm BATALLA: 106,25mm
FORD FOCUS WRC 99-04	Tamiya, Heller, Hasegawa
FORD FOCUS WRC 05	Hasegawa
FORD FOCUS RS 06-09	ANCHO: 76,5mm LARGO: 181,75mm BATALLA: 110mm
FORD FOCUS RS 10	Simil R
FORD FIESTA WRC	BELKITS
HYUNDAI ACCENT WRC	ANCHO: 76,5mm LARGO: 175mm BATALLA: 101,66mm
HYUNDAI I20 WRC	ANCHO 75,83mm LARGO 167,92mm BATALLA 105,21mm
MINI JOHN COOPER WORKS WRC	ANCHO 75,83mm LARGO 171,25mm BATALLA 108,72mm
MITSUBISHI LANCER VI	Tamiya, Hasegawa, Fujimi
MITSUBISHI LANCER VII	Tamiya, Heller, Fujimi
MITSUBISHI LANCER WRC	ANCHO: 76,5mm LARGO: 181,66mm BATALLA: 104,08mm
PEUGEOT 206 WRC 99-04	Tamiya, Heller, Airfix
PEUGEOT 307 WRC	Tamiya, Heller, Avantslot
SEAT CORDOBA WRC Evo1	ANCHO: 76,5mm LARGO: 172,90mm BATALLA: 101,79mm
SEAT CORDOBA WRC Evo2	ANCHO: 76,5mm LARGO: 173,83mm BATALLA: 101,79mm
SKODA FABIA WRC	ANCHO: 76,5mm LARGO: 166,75mm BATALLA: 101,66mm
SKODA OCTAVIA WRC	ANCHO: 76,5mm LARGO: 187,95mm BATALLA: 104,66mm
SUBARU WRC 98-99	Tamiya
SUBARU IMPREZA 01-05	Tamiya , Heller , Hasegawa
SUBARU IMPREZA 06	ANCHO: 76,5mm LARGO: 183,54mm BATALLA: 105,62mm
SUBARU IMPREZA 08 (S14)	ANCHO: 76,5mm LARGO: 183,95mm BATALLA: 109,79mm
SUZUKI SX4 WRC	ANCHO: 76,5mm LARGO: 172,29mm BATALLA: 104,16mm
TOYOTA COROLLA WRC	Tamiya, Hasegawa, Revell
VOLKSWAGEN POLO WRC	ANCHO 75,83mm LARGO 165,66mm BATALLA 103,33mm o BELKITS

6.- Aspectos generales:

6.1 Revisión del reglamento

Los nuevos vehículos homologados (carrocerías), serán anunciados mediante publicación de anexos y estarán admitidos a partir del mismo momento de su publicación.

6.2 Errores en el reglamento

Los aspectos técnicos no contemplados en este reglamento o en los casos con diversas interpretaciones prevalecerá el criterio del director de carrera.



Reglamento Grupo WRC 2017 CNR

Versión 1.0

Válido a partir del 1 Enero de 2017

Será responsabilidad de los organizadores prohibir o admitir estos casos mediante los reglamentos deportivos y/o anexos de sus respectivos campeonatos.

En caso que la CNR lo crea necesario también publicará anexos.

Todas las dudas, consultas o errores de reglamento que la CNR sea informada serán estudiados y debatidos por sus miembros y colaboradores para buscar una solución, pero el reglamento no será modificado hasta finalizar la temporada.